

Дрель-шуруповерт аккумуляторная бесщеточная BCD18-OFA

Инструкция
по эксплуатации

Артикул 3 11 01 073



* подробные условия гарантии
см. на стр. 2 и в разделе «Гарантия изготовителя»

КРАТОН

Уважаемый покупатель!

Благодарим за доверие, которое Вы оказали, выбрав дрель-шуруповерт аккумуляторную бесщеточную BCD18-OFA (далее в тексте «шуруповерт»). Перед первым использованием шуруповерта внимательно ознакомьтесь с инструкцией по эксплуатации! В данной инструкции Вы найдете все указания, выполнение которых обеспечит безопасную эксплуатацию и длительный срок службы шуруповерта.

Все дополнительные обязательные сведения о данном шуруповерте размещены в приложении А (вкладыш в инструкцию по эксплуатации). При возникновении любых вопросов, касающихся продукции зарегистрированной торговой марки **Кратон**, Вы можете разместить их на странице Форума сайта «www.kraton.ru».



Уважаемый покупатель! Приобретая шуруповерт, проверьте его работоспособность и комплектность!

Общая гарантия*



ВНИМАНИЕ! Общая гарантия состоит из стандартной и дополнительной гарантии. Условия предоставления общей гарантии указаны в гарантийном талоне.

Стандартная гарантия – это гарантия на товар, которая предоставляется клиенту без дополнительных условий.

Дополнительная гарантия – это гарантия, которая предоставляется клиенту на товар при условии регистрации товара на сайте www.kraton.ru в течение 30 дней с даты покупки.

Получить дополнительную гарантию Вы можете на сайте Кратон, зарегистрировав товар на странице по адресу: http://service.kraton.ru/product_registration/

То же самое можно сделать при помощи мобильного телефона, сканируя QR-код, Вы попадете на страницу регистрации товара.

Содержание

Основные технические данные.....	4
Комплектность.....	6
Назначение и общие указания.....	6
Графические символы безопасности.....	8
Предупреждение для пользователя.....	9
Электрическая безопасность.....	10
Правила безопасности.....	11
Устройство шуруповерта.....	16
Подготовка и работа с шуруповертом.....	19
Техническое обслуживание.....	26
Транспортирование и правила хранения.....	27
Утилизация.....	28
Неисправности и методы их устранения.....	29
Сведения о действиях при обнаружении неисправности.....	30
Гарантия изготовителя.....	32
Гарантийное свидетельство.....	33
Приложение А — вкладыш в инструкцию по эксплуатацию (1 лист, А5)	
Приложение Б — схема сборки (2 листа, А4)	

Основные технические данные

Основные технические данные шуруповерта приведены в таблице 1.

Таблица 1 «Основные технические данные»

Наименование параметра	Значение параметра
Технические данные шуруповерта	
Наименование, тип, модель	Дрель-шуруповерт аккумуляторная бесщеточная BCD18-OFA
Напряжение аккумуляторной батареи	18 В
Тип аккумуляторной батареи	Li-ion
Род тока	постоянный
Емкость аккумуляторной батареи	2,0 А·ч
Частота вращения шпинделя на холостом ходу	0–450 мин ⁻¹ 0–1750 мин ⁻¹
Число ступеней передач редуктора	2
Максимальный крутящий момент	50 Н·м
Рабочий диапазон сверлильного патрона	∅ 1,5–13 мм
Максимальный диаметр вворачиваемых саморезующих шурупов	∅ 6 мм
Максимальный диаметр просверливаемого отверстия: — в металле — в древесине	∅ 13 мм ∅ 35 мм
Число положений регулятора крутящего момента	19+1
Габаритные размеры шуруповерта	228 × 97 × 230 мм
Масса	1,54 кг
Срок службы	5 лет
Уровень звукового давления (шума)	71 дБ
Полное среднеквадратичное значение скорректированного виброускорения	2,3 м / с ²

Технические данные зарядного устройства	
Номинальное напряжения электропитания	220 В±10 %
Частота тока	50 Гц
Род тока	переменный
Потребляемая мощность	60 Вт
Выходное напряжение	18 В
Род выходного тока	постоянный
Ток зарядки	2,3 А
Время зарядки	1 ч
Степень защиты от попадания твердых частиц и влаги, обеспечиваемая защитной оболочкой	IP20
Класс защиты от поражения электрическим током	низковольтное оборудование II класса

- **ВНИМАНИЕ!** Дрель-шуруповерт аккумуляторная поставляется без аккумуляторной батареи и зарядного устройства. Перед началом эксплуатации шуруповерта потребителю рекомендуется приобрести аккумуляторную батарею и зарядное устройство.

Комплектность

- Комплектность шуруповерта приведена в таблице 2.

Таблица 2 «Комплектность шуруповерта»

Наименование	Количество
Дрель-шуруповерт аккумуляторная	1 шт.
Ремешок с осью	1+1 шт.
Инструкция по эксплуатации	1 экз.
Коробка картонная	1 шт.

- **ВНИМАНИЕ!** Дрель-шуруповерт аккумуляторная поставляется без аккумуляторной батареи и зарядного устройства. Перед началом эксплуатации шуруповерта потребителю рекомендуется приобрести аккумуляторную батарею и зарядное устройство.

Назначение и общие указания



- Шуруповерт является сложным техническим изделием и относится к типу аккумуляторного слесарно-монтажного инструмента.
- Шуруповерт предназначен:
 - 1) для заворачивания (отворачивания) с помощью отверточных насадок (бит) саморезующих шурупов с целью создания прочного соединения между деталями и узлами различных конструкций и изделий. Детали и узлы конструкций (изделий) могут быть изготовлены из металлов, пластмасс, древесины и других конструкционных материалов, применяемых в промышленности и строительстве.



2) для заворачивания (отворачивания) с помощью отверточных насадок (бит) винтов, болтов и гаек (разъемных крепежных соединений) с целью сборки (разборки) между собой деталей и узлов различных конструкций и изделий.

3) для сверления с помощью сверл отверстий различного диаметра в металлах, пластмассах и древесине.

- Для возможности использования этого шуруповерта пользователь должен приобрести зарядное устройство и автономный источник электропитания — литий-ионную аккумуляторную батарею. Литий-ионная аккумуляторная батарея может быть заряжена в любом состоянии, независимо от уровня ее зарядки, без сокращения срока ее службы. Не допускается полная разрядка литий-ионной аккумуляторной батареи.

- Характеристики аккумуляторной батареи и зарядного устройства приведены в таблице 1.

- Шуруповерт и зарядное устройство предназначены для эксплуатации в следующих условиях:

- температура окружающей среды от + 5 °С до + 35 °С;

- относительная влажность воздуха до 80 % при температуре +25 °С и отсутствием прямого воздействия атмосферных осадков и чрезмерной запыленности воздуха.

- Изготовитель (продавец) оставляет за собой право изменять комплектность товара без изменения его потребительских свойств, основных технических характеристик и цены товара исходя из коммерческой целесообразности.

- В связи с постоянным техническим совершенствованием конструкции шуруповерта возможны некоторые отличия между приобретенным Вами изделием и сведениями, приведенными в настоящей инструкции по эксплуатации, не влияющие на его основные технические параметры и эксплуатационную надежность.

Графические символы безопасности

ВНИМАНИЕ! Прочитайте и запомните разделы инструкции, где Вы встретите приведенные ниже графические символы. Данные разделы инструкции информируют Вас о действиях, которые Вы обязаны выполнить для обеспечения Вашей личной безопасности и находящихся рядом людей, а также о мерах, необходимых для надежной и долговечной эксплуатации шуруповерта.



Внимательно прочтите инструкцию по эксплуатации перед использованием шуруповерта



Опасность получения травмы или повреждения шуруповерта в случае несоблюдения данного указания



Риск возникновения пожара



Опасность поражения электрическим током



Двойная изоляция токоведущих частей зарядного устройства



При работе с шуруповертом надевайте специальные защитные очки и противозумные наушники



Шурупверт и его упаковка подлежат вторичной переработке (рециклированию)



Беречь от загрязнений окружающую среду. Не сорить, поддерживать чистоту. Упаковку и упаковочные материалы шурупверта следует сдавать для переработки

Предупреждение для пользователя



ВНИМАНИЕ! Не разрешается вносить какие-либо изменения в конструкцию шурупверта без разрешения производителя. Неавторизованное изменение конструкции и использование неоригинальных запасных частей может привести к травме пользователя или выходу из строя шурупверта. Не используйте шурупверт до тех пор, пока внимательно не ознакомитесь с изложенными в данной инструкции рекомендациями и не изучите его устройство, использование по назначению и правила безопасности.



Электрическая безопасность



ВНИМАНИЕ! Перед началом эксплуатации приобретите зарядное устройство и аккумуляторную батарею соответствующего типа, и подходящих для данной модели шуруповерта. **ВНИМАНИЕ!** Зарядное устройство шуруповерта было разработано для работы только при одной величине питающего электрического напряжения. Перед зарядкой аккумуляторной батареи убедитесь, что напряжение источника электропитания соответствует техническим характеристикам зарядного устройства.



- Ваше зарядное устройство (ЗУ) имеет двойную изоляцию, что позволяет подключать его к электрической питающей сети без заземляющего провода. Всегда проверяйте напряжение питающей сети, оно должно соответствовать техническим характеристикам ЗУ. Не пытайтесь подсоединить аккумуляторную батарею напрямую к питающей сети.

- **ВНИМАНИЕ!** Зарядное устройство должно подключаться к электрической сети напряжением 220 В и частотой тока 50 Гц.
- Запрещается любым образом вносить изменения в конструкцию зарядного устройства, модернизировать его для других целей и использовать для зарядки аккумуляторных батарей шуруповертов других моделей.

Правила безопасности



Перед тем как начать использование шуруповерта, внимательно прочитайте и запомните требования данной инструкции по эксплуатации. Бережно храните данную инструкцию в месте, доступном для дальнейшего использования. Работник, не изучивший данную инструкцию, не должен допускаться к эксплуатации шуруповерта.



• **ВНИМАНИЕ!** К самостоятельной эксплуатации и обслуживанию шуруповерта допускаются лица не моложе 18 лет (далее в тексте «работник»), прошедшие медицинский осмотр и годные по состоянию здоровья для обслуживания сложного технического оборудования и имеющие практические навыки работы с электроинструментом. Работник должен знать и применять безопасные методы эксплуатации шуруповерта.

• Подключение зарядного устройства шуруповерта должно соответствовать и осуществляться в соответствии с требованиями «Правил технической эксплуатации электроустановок потребителей» и «Правил техники безопасности при эксплуатации электроустановок потребителей». При эксплуатации шуруповерта должны соблюдаться требования правил пожарной безопасности.



• Шуруповерт и его зарядное устройство выполнены в соответствии с современным уровнем техники, действующими нормами по технике безопасности и отличаются надежностью в эксплуатации. Это не исключает, однако, опасности для пользователя и посторонних лиц, а также нанесения материального ущерба в случае неквалифицированной эксплуатации и использования не по назначению.

• Поддерживайте порядок на рабочем месте. Беспорядок на рабочем месте может привести к несчастному случаю.

• Обращайте внимание на условия работы. Не подвергайте шуруповерт, аккумуляторную батарею и зарядное устройство воздействию влаги. Рабочее место должно быть хорошо освещено (250–300 люкс). Не допускается использовать шуруповерт и за-





рядное устройство во взрывоопасной среде, в которой содержатся воспламеняющиеся жидкости, газы или пыль.



- Сильные колебания температуры окружающего воздуха могут вызвать образование конденсата на токопроводящих частях зарядного устройства и шуруповерта. Перед началом эксплуатации зарядного устройства и шуруповерта в таких условиях дождитесь, пока их температура сравняется с температурой окружающего воздуха.



- Не допускайте к работающему шуруповерту детей, посторонних лиц и животных. Не позволяйте детям производить какие-либо действия с шуруповертом и зарядным устройством. Несоблюдение этих требований может привести к травме, т.к. вращающийся с большой скоростью сверлильный патрон с инструментом, наличие электрического напряжения в электрооборудовании зарядного устройства, в определенных условиях представляют потенциальную опасность для здоровья человека и животных.

- Не надевайте излишне свободную одежду, галстук и украшения: во время работы они могут попасть во вращающийся узел шуруповерта. При работе рекомендуется надевать нескользящую обувь. Работайте в головном уборе (защитной каске) и прячьте под него длинные волосы.



- Всегда работайте в специальных противоударных защитных очках. При отсутствии на рабочем месте эффективных систем пылеудаления используйте индивидуальные средства защиты дыхательных путей (респиратор), поскольку пыль, возникающая при заворачивании саморезующих шурупов в некоторые виды листов и материалов, а также их различные покрытия (краска, гальваническое покрытие, шпаклевка и т.д.), могут вызвать аллергические осложнения. Во время работы принимайте необходимые меры для защиты органов слуха и используйте соответствующие средства (вкладыши или наушники).

- Работайте в устойчивой позе. Следите за правильным положением ног и тела и сохраняйте правильную рабочую позу и равновесие.

- Работа с данным шуруповертом требует концентрации внимания от пользователя. Не отвлекайтесь во время работы. Не эксплуатируйте шуруповерт, если Вы находитесь под действием алкоголя, наркотических веществ или медицинских препаратов, а также в болезненном или утомленном состоянии. Миг невнимания может обернуться серьезной травмой.



- Не перегружайте и не модифицируйте шуруповерт. Шуруповерт будет работать надежно и безопасно при выполнении



только тех операций и с нагрузкой, на которую он рассчитан. Не изменяйте конструкцию шуруповерта для выполнения работ, на которые он не рассчитан и не предназначен.



• **ОСТОРОЖНО!** Применение любых принадлежностей, приспособлений и оснастки, а также выполнение любых операций, помимо тех, которые рекомендованы данной инструкцией, может привести к несчастному случаю.



• Перед началом работы внимательно осмотрите шуруповерт и убедитесь в его исправности. Проверьте взаимное положение и соединение подвижных деталей, отсутствие сломанных деталей, правильность сборки всех узлов.



• В перерывах между операциями, прежде чем отойти от рабочего места, остановите шуруповерт кнопкой пуска и, удерживая его (шуруповерт) в руке за рукоятку, дождитесь полной остановки сверлильного патрона.



• Исключайте возможность непреднамеренного включения шуруповерта. При обслуживании, наладке и переноске не держите палец на кнопке пуска.

• Не переносите зарядное устройство шуруповерта, держа его за электрический кабель. Не дергайте за электрический кабель, чтобы отключить зарядное устройство от электросети — возьмите одной рукой вилку и, придерживая другой рукой розетку, произведите отсоединение.

• Всегда надежно фиксируйте скрепляемые детали. Используйте тиски, струбцины и приспособления для удержания деталей — это позволяет надежно удерживать шуруповерт и безопасно выполнять работу.

• Рукоятка и корпус шуруповерта должны быть сухими, чистыми и очищенными от следов смазочных материалов.

• Осторожно обращайтесь с электрическим кабелем зарядного устройства шуруповерта. Исключайте воздействие любых факторов (температурных, механических, химических и др.), способных повредить изоляционную оболочку электрического кабеля зарядного устройства шуруповерта. Оберегайте электрический кабель зарядного устройства от скручивания, заломов, нагревания, попадания масла, воды и повреждения об острые кромки. Не используйте зарядное устройство с поврежденной изоляцией электрического кабеля и поврежденным контактным узлом.



• **ВНИМАНИЕ!** Запрещено вскрывать аккумуляторную батарею. Запрещено подвергать аккумуляторную батарею воздействию пламени, интенсивного теплового или светового излучения. Запрещено пользоваться шуруповертом с неисправной или поврежденной аккумуляторной батареей.





- Обеспечьте свободную циркуляцию воздуха вокруг зарядного устройства с целью предотвращения его перегрева.
- Используйте зарядное устройство только по назначению.
- До начала зарядки аккумуляторной батареи следует убедиться, что кнопка пуска (выключатель) шуруповерта находится в нейтральном положении.



- Зарядку аккумуляторной батареи необходимо выполнять только с помощью зарядного устройства предназначенного для данного шуруповерта. Зарядное устройство, предназначенное для зарядки аккумуляторной батареи данного шуруповерта, может быть пожароопасным при его использовании для зарядки аккумуляторных батарей другого типа.



- Не ставьте зарядное устройство во включенном состоянии на легковоспламеняющиеся материалы (бумага, текстиль и др.). Нагрев зарядного устройства при зарядке аккумуляторной батареи создает опасность возникновения пожара.



- Эксплуатация шуруповерта должна осуществляться только со специально предназначенной для него аккумуляторной батареей. Применение аккумуляторной батареи другого типа может стать причиной повреждения шуруповерта и возгорания.

- Неиспользуемую аккумуляторную батарею содержите вдали от металлических предметов (ножницы, монеты, ключи, гвозди, винты) способных закоротить ее контактные клеммы. Одновременное закорачивание контактных клемм аккумуляторной батареи может вызвать ожоги и ее возгорание.

- Шуруповерт должен обслуживать квалифицированный персонал с использованием только оригинальных запасных частей и узлов.

• **ЗАПРЕЩАЕТСЯ:**

- эксплуатировать шуруповерт и зарядное устройство в условиях воздействия водных капель и брызг, а также на открытых площадках во время дождя и снегопада;

- работать с шуруповертом на приставной лестнице;

- оставлять подключенное к электрической питающей сети зарядное устройство без надзора;

- работать с шуруповертом без средств индивидуальной защиты.

- **ЗАПРЕЩАЕТСЯ!** Использовать шуруповерт и его зарядное устройство при следующих неисправностях:

- повреждение (обугливание) штепсельной вилки зарядного устройства, электрического кабеля;

- неудовлетворительная работа кнопки пуска (переключателя направления вращения);





— появления дыма или запаха от зарядного устройства, характерного для горячей изоляции;

— повышенный шум, стук, вибрация редуктора шуруповерта;

— поломка или появление трещин на корпусных деталях шуруповерта;

— повреждение сверлильного патрона или магнитного держателя биты.

- Регулярно прочищайте вентиляционные отверстия шуруповерта. Вентилятор электродвигателя засасывает пыль внутрь корпуса, а значительные отложения пыли могут привести к поломке шуруповерта.

- Содержите шуруповерт, сверла и отверточные насадки в хорошем техническом состоянии. Старайтесь сохранять руки в теплом состоянии — это снизит вредное воздействие от вибрации, возникающей при работе с шуруповертом.

- Обращайте Ваше внимание на возможное наличие скрытой электрической проводки, газовых и водопроводных труб на объекте работ с данным шуруповертом. Во время контакта саморезующего шурупа со скрытой электрической проводкой может произойти короткое замыкание. Контакт саморезующего шурупа с газовой и водопроводной трубой может привести к повреждению и аварии.

Устройство шуруповерта

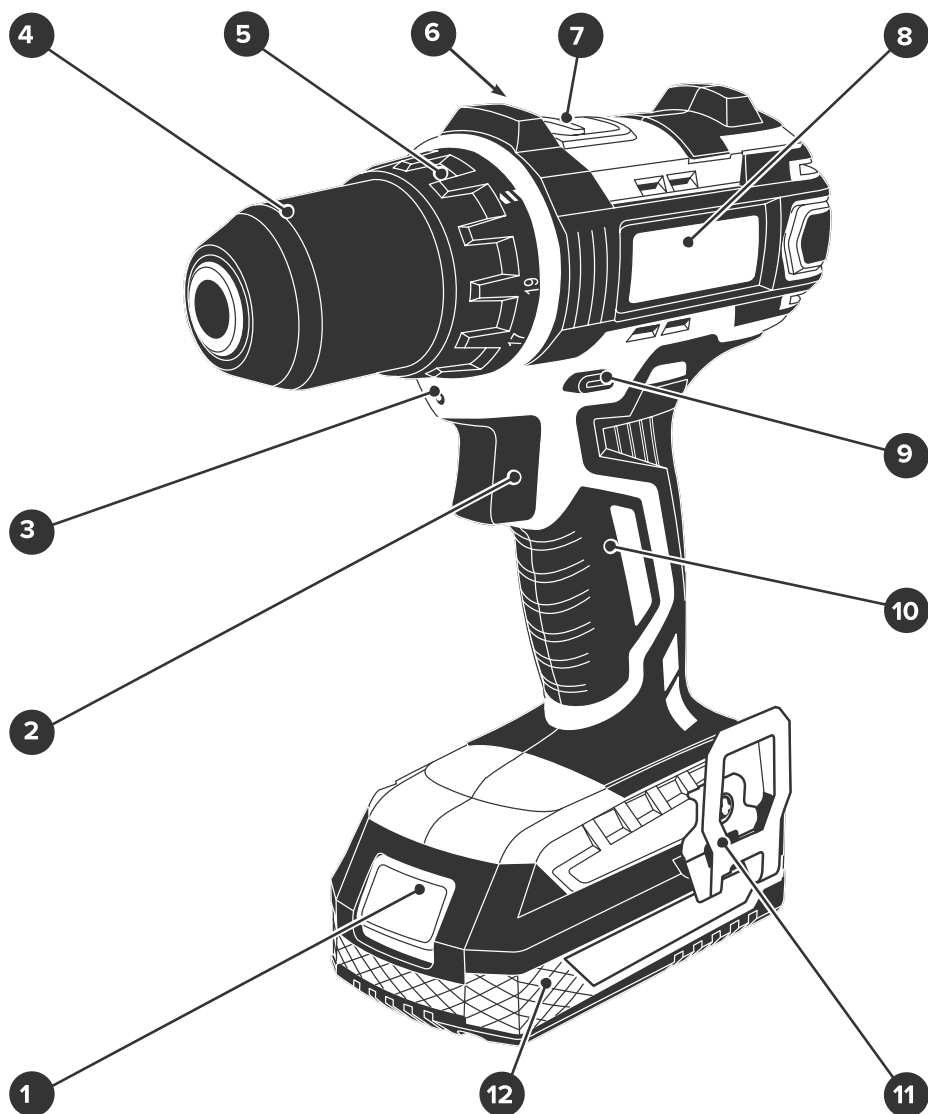


Рисунок 1 — Общий вид шуруповерта

1. Кнопка фиксирующая
2. Кнопка пуска
3. Лампа подсветки рабочей зоны
4. Сверлильный патрон
5. Обойма регулятора крутящего момента
6. Маркер
7. Клавиша переключения передач
8. Корпус
9. Переключатель направления вращения шпинделя (реверс)
10. Рукоятка
11. Скоба
12. Батарея аккумуляторная



Устройство и принцип шуруповерта

• Общий вид шуруповерта показан на рисунке 1, его подробное устройство приведено на схеме сборки (см. приложение Б). Рисунки в данной инструкции могут не отражать особенности конструкции и состояние поставки шуруповерта, и приведены для изучения правил его безопасной эксплуатации.

• Шуруповерт состоит из следующих основных узлов: сверлильный патрон 4, корпус 8, рукоятка 10 и аккумуляторная батарея 12 — собранных в единый механизм. При работе шуруповерт удерживают за рукоятку 10.

• Данная модель шуруповерта для выполнения своих функций должна быть дополнительно оснащена съемной оригинальной аккумуляторной батареей 12 и зарядным устройством (приобретается за отдельную плату).

• В корпусе 8 смонтированы (см. рис. 1 и схему сборки) бесщеточный электродвигатель постоянного тока, двухступенчатый планетарный редуктор, и другие узлы и детали.

• Бесщеточный электродвигатель постоянного тока имеет следующие преимущества, по сравнению с коллекторными электродвигателями:

- бесшумная работа;
- меньший перегрев;
- большой ресурс подшипников;
- отсутствие угольных щеток и искр при работе;
- высокий к.п.д.

• Электропитание электродвигателя осуществляется от аккумуляторной батареи 12. Пуск шуруповерта в работу и плавное регулирование частоты вращения сверлильного патрона 4 осу-





ществляют нажатием на кнопку пуска 2. При нажатии на кнопку пуска 2 происходит автоматическое включение лампы 3 для подсветки рабочей зоны. При отпущенной (не нажатой) кнопке пуска 2 электропитание на электродвигатель не подается и шуруповерт не работает. В кнопку пуска 2 встроен электронный регулятор частоты вращения сверлильного патрона 4. Частота вращения сверлильного патрона 4 зависит от интенсивности нажатия на кнопку пуска 2, т.е. чем сильнее Вы нажимаете, тем выше скорость вращения и наоборот.

- Наличие электронного регулятора частоты сверлильного патрона 4 позволяет подбирать его оптимальную частоту вращения при работе в зависимости от вида материала и диаметра отверстия или саморезующего шурупа.
- Переключение передач планетарного редуктора осуществляется с помощью клавиши 7. Планетарный редуктор обеспечивает частоту вращения сверлильного патрона 4 в двух диапазонах.
- Изменение направления вращения (реверс) сверлильного патрона 4 осуществляют с помощью переключателя 9. В промежуточном (среднем) положении переключателя 9 происходит блокирование кнопки пуска 2, что используется при наладке и переноске шуруповерта.
- С помощью обоймы 5 и по маркеру 6 устанавливают необходимый режим работы (сверление или заворачивание) и необходимую величину предельного крутящего момента при заворачивании саморезующих шурупов.
- С помощью фиксирующей кнопки 1 производят крепление (съем) аккумуляторной батареи 12 к шуруповерту.
- Скоба 11 предназначена для закрепления шуруповерта на пояском ремне, что освобождает руки работника и улучшает условия труда.
- Крутящий момент от электродвигателя через планетарный редуктор передается на сверлильный патрон 4, в котором закреплена оснастка (сверло или бита). Пользователь, удерживая шуруповерт за рукоятку 10, осуществляет рабочий процесс (см. раздел «Назначение и общие указания»).

Подготовка и работа с шуруповертом



ВНИМАНИЕ! Перед проведением работ по установке сверла или отверточной насадки (биты) заблокируйте кнопку пуска шуруповерта. При проведении работ надевайте удобную одежду, специальные защитные очки, прочную обувь на нескользящей подошве и защитные противошумные наушники.

Общие указания

- После транспортирования шуруповерта при отрицательной температуре окружающего воздуха, необходимо выдержать эти изделия при температуре +25 °С не менее двух часов до первого включения. В противном случае шуруповерт и зарядное устройство могут выйти из строя при включении, из-за влаги, сконденсировавшейся на деталях электродвигателя и электрооборудования шуруповерта.



Распаковка шуруповерта и подготовка рабочего места

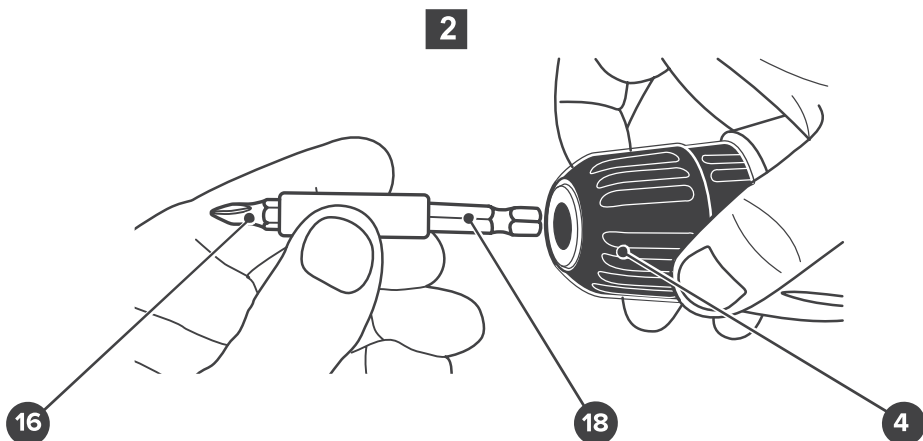
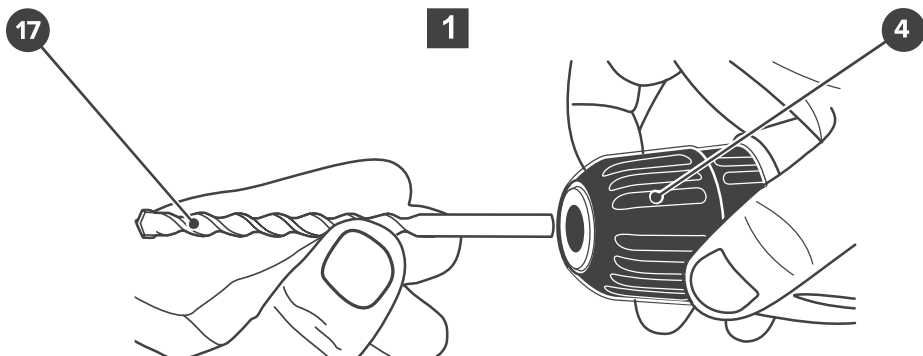
- Откройте коробку, в которую упакован шуруповерт. Проверьте комплектность шуруповерта и отсутствие видимых механических повреждений.
- Подготовьте рабочий стол с зажимными приспособлениями или рабочее место для выполнения технологических операций сборки деталей или заготовок. Работу с шуруповертом рекомендуется производить в помещении, оборудованном системой приточно-вытяжной вентиляции и снабженном общим освещением.
- Зона вокруг рабочего места должна быть необходимой и достаточной для обеспечения безопасной работы, эффективного технического обслуживания и контроля рабочего процесса.



Установка сверла или отверточной насадки

- Для ускорения замены сверл и отверточных насадок шуруповерт оснащен быстрозажимным сверлильным патроном 4 (см. рис. 1 и 2). Рисунок 2 не определяет конструкцию сверлильного патрона.
- Установку (замену) сверла или отверточной насадки выполняют в следующей последовательности:





4. Сверлильный патрон
16. Насадка отверточная (бита)

17. Сверло
18. Держатель бит магнитный

Рисунок 2 — Установка сверла или отверточной насадки в сверлильный патрон шуруповерта (примеры)

Примечание: сверло и держатель бит магнитный в комплектность шуруповерта не входят.



— заблокируйте кнопку пуска 2 шуруповерта, установив переключатель направления вращения 9 в среднее положение;

— вращая сверлильный патрон 4, раскройте его зажимные губки (см. рис. 2.1 и 2.2);

— вставьте в сверлильный патрон 4 хвостовик сверла 17 или магнитного держателя бит 18;

— с достаточным усилием затяните сверлильный патрон 4;






— вставьте в магнитный держатель 18 отверточную насадку (биту) 16.

Выбор режима работы и регулирование предельного крутящего момента затягивания

- Шуруповерт может работать в двух режимах работы:
 - сверление отверстий в металлах, пластмассах, древесине;
 - заворачивание (отворачивание) саморезующих шурупов в конструкции, изготовленные из различных конструкционных материалов (металл, пластмасса, древесина);
 - заворачивание (отворачивание) гаек, винтов в крепежных соединениях с помощью отверточных насадок (бит).

- Для установки режима «сверление» выполните следующие действия:

- заблокируйте кнопку пуска 2 шуруповерта, установив переключатель направления вращения 9 в среднее положение (см. рис. 1);

- возьмите и удерживайте шуруповерт одной рукой за рукоятку 10, другой рукой вращая обойму 5, установите ее так, чтобы символ , нанесенный на ней, совместился с маркером 6 на корпусе 8. Шуруповерт готов для работы в режиме «сверление».

- Любые другие положения обоймы 5 относительно маркера 6 на корпусе 8 являются режимом работы шуруповерта «заворачивание (отворачивание) саморезующих шурупов». Каждое положение обоймы 5 соответствует определенной величине предельного крутящего момента, что используется при заворачивании саморезующих шурупов в различные виды материалов.

Переключение передач и выбор направления вращения сверлильного патрона

- Шуруповерт оснащен двухступенчатым планетарным редуктором, что позволяет ему работать в двух диапазонах частоты вращения сверлильного патрона 4, и используется при различных режимах работы. Переключение передач производится при помощи клавиши 7.

- Шуруповерт оснащен переключателем направления вращения 9 (реверсом) сверлильного патрона 4, что используется при различных режимах работы. Для установки необходимого направления вращения необходимо нажать на переключатель 9, и перевести его в одно из трех положений. Среднее положение переключателя 9 блокирует кнопку пуска 2 и не дает включить






шуруповерт в работу. Два крайних положения переключателя 9 соответствуют вращению сверлильного патрона 5 по часовой стрелке или против часовой стрелки. На переключателе 9 нанесена соответствующая маркировка, позволяющая выбрать необходимое направление вращения сверлильного патрона 4.

Проверка работы шуруповерта в двух режимах работы

Режим «Сверление»

- Подберите соответствующий обрабатываемому материалу тип сверла.
- Установите сверло 17 в сверлильный патрон 4 (см. рис. 2.1) в соответствии с требованиями подраздела «Установка сверла или отверточной насадки».
- Вращая, установите обойму 5 (см. рис. 1) в положение .
- Установите переключатель 9 в одно из двух крайних имеющих положения. Положение, соответствующее направлению вращения сверлильного патрона 4 по часовой стрелке (если смотреть со стороны рукоятки 10) используется для заворачивания саморезующих шурупов (винтов, гаек) или сверления. Положение, соответствующее направлению вращения сверлильного патрона 4 против часовой стрелки (если смотреть со стороны рукоятки 10) используется для отворачивания саморезующих шурупов (винтов, гаек), или вытаскиванию заблокированного сверла.
- Клавишей 7 установите необходимый диапазон частоты вращения сверлильного патрона 4.
- С помощью керны наметьте (накерните) места сверления.
- Удерживая шуруповерт за рукоятку 10, приведите сверло в контакт с обрабатываемой заготовкой.
- Произведите сверление с оптимальным осевым усилием подачи.
- Не прилагайте чрезмерных осевых усилий при выполнении операций сверления, так как это может привести к поломке сверла и перегрузке механизма шуруповерта.
- Используйте только правильно и хорошо заточенные сверла. Затупленный режущий инструмент значительно увеличивает нагрузку на электродвигатель и механизмы шуруповерта, что может привести к его поломке.
- При сверлении металлических заготовок периодически охлаждайте сверло водой.
- Перед выходом сверла из заготовки ослабьте осевое усилие, это предотвратит поломку сверла.





- Закрепляйте заготовку с помощью тисков, струбцин.
- Сверление заготовок производите на деревянных подкладках.
- Отверстия больших диаметров выполняйте технологическим приемом «рассверливание» — просверлите отверстие небольшого диаметра, затем рассверлите сверлом нужного диаметра.
- Для сверления металлических заготовок используйте сверла из быстрорежущей стали (P18, P6M5, HSS).
- Для сверления каменной кладки используйте сверла оснащенные пластинками твердого сплава.

Режим «Заворачивание (отворачивание) саморезующих шурупов и крепежных изделий»



- Установите магнитный держатель бит 18 в сверлильный патрон 4 (см. рис. 2.2) в соответствии с требованиями подраздела «Установка сверла или отверточной насадки».
- Определите тип используемой отверточной насадки необходимый для заворачивания саморезующих шурупов или небольших гаек.
- Вставьте отверточную насадку 16 шестигранным хвостовиком в держатель бит 18. Далее отверточная насадка 16 удерживается за счет магнитных свойств держателя бит.
- Установите переключатель 9 в необходимое положение.
- Вращая, установите обойму 5 (см. рис. 1) в положение, соответствующее необходимому крутящему моменту закручивания саморезующих шурупов. При этом учитывайте, что с увеличением диаметра саморезующих шурупов и твердости материала необходимо увеличить величину крутящего момента.
- Выберите необходимый диапазон частоты вращения сверлильного патрона 4.
- Для облегчения заворачивания саморезующих шурупов в изделия из металла или других твердых материалов рекомендуется выполнить предварительное сверление отверстий. Диаметр отверстия должен быть на 1–1,5 мм меньше диаметра саморезующего шурупа.
- Подготовьте деревянную заготовку и несколько саморезующих шурупов для освоения навыков работы с шуруповертом.
- Надежно удерживая шуруповерт, с некоторым оптимальным усилием давите на головку саморезующего шурупа, и одновременно нажмите пальцем на кнопку пуска 2. При этом шуруповерт включится, и сверлильный патрон 4 с отверточной насадкой 16 начнет вращаться, заворачивая тем самым саморезующий шу-



руп в деревянную заготовку. По окончании работы отпустите кнопку пуска 2, при этом шуруповерт выключится.

- Плавное регулирование частоты вращения сверлильного патрона 4 в процессе работы осуществляйте нажатием на кнопку пуска 2.
- Отпустите кнопку пуска 2, дождитесь полной остановки сверлильного патрона 4 и установите переключатель 9 в положение соответствующее направлению вращения сверлильного патрона 4 против часовой стрелки. Отверните саморезующие шурупы из деревянной заготовки.
- Осмотрите шуруповерт, отверточную насадку и головки саморезующих шурупов. На отверточной насадке и головках саморезующих шурупов не должно быть механических повреждений шлицев. Если осмотр шуруповерта и отверточной насадки показал их нормальное техническое состояние, и Вы приобрели необходимые навыки работы с ним, то можно приступать к его постоянной эксплуатации.

Зарядка аккумуляторной батареи с помощью зарядного устройства

- Не производите зарядку аккумуляторной батареи при температуре окружающей среды ниже +10 °С и выше +40 °С. Рекомендуемая температура зарядки аккумуляторной батареи +24 °С.
- Аккумуляторная батарея шуруповерта при поставке может быть не полностью заряжена. Для обеспечения полной емкости, перед первым использованием шуруповерта произведите зарядку аккумуляторной батареи.
- Зарядку аккумулятора выполняют в следующей последовательности:
 - заблокируйте кнопку пуска 2 шуруповерта, установив переключатель направления вращения 9 в среднее положение;
 - удерживая шуруповерт за рукоятку 10, одновременно нажмите на фиксирующую кнопку 1 и снимите аккумуляторную батарею 12 (см. рис. 1);
 - вставьте аккумуляторную батарею 12 в зарядное устройство;
 - подключите зарядное устройство к розетке электросети (220 В, 50 Гц).
- На зарядном устройстве загорится красный светодиод, и начнется быстрая зарядка аккумуляторной батареи 12.
- Процесс зарядки аккумуляторной батареи 12 займет около 1





часа. По окончании зарядки аккумуляторной батареи 12, на зарядном устройстве загорится зеленый светодиод. Прекращение процесса зарядки ранее указанного времени, не влияет отрицательно на эксплуатацию аккумулятора.



- Отсоедините зарядное устройство от розетки электросети, и снимите с него аккумуляторную батарею 12.

- Удерживая шуруповерт за рукоятку 10, установите аккумуляторную батарею 12 до характерного щелчка фиксирующей кнопки 1. Проверьте уровень заряда аккумуляторной батареи 12 по показаниям индикаторов на ее светодиодной панели (в задней части). Нажмите и удерживайте кнопку на задней части аккумуляторной батареи 12. Индикаторы светодиодной панели загорятся пропорционально степени зарядки аккумуляторной батареи 12. Отпустите кнопку.

- **ВНИМАНИЕ!** Нагрев зарядного устройства и аккумуляторной батареи в процессе зарядки является нормальной ситуацией.

- **ВНИМАНИЕ!** Не оставляйте зарядное устройство без аккумуляторной батареи включенным в электросеть. Случайное замыкание контактов зарядного устройства металлическим предметом (монета, скрепка и т.п.) может привести к пожару. Оберегайте контакты неиспользуемой аккумуляторной батареи от случайного короткого замыкания — это может привести к ее повреждению и другим неблагоприятным последствиям.

Общие указания при работе с шуруповертом

- При нажатии на кнопку пуска 2 происходит автоматическое включение лампы 3 подсветки рабочей зоны, что очень удобно при работе в затемненных местах.

- При необходимости, закрепите на шуруповерте ремешок с осью (см. табл. 2 и схему сборки).

- При заворачивании саморезующего шурупа с крестовым шлицем с оптимальным усилием прижимайте шуруповерт с отверточной насадкой к его головке в течение всего времени заворачивания. В противном случае отверточная насадка может выскользнуть из крестового шлица и повредить материал.

- **ВНИМАНИЕ!** Сильное загрязнение внутренних полостей шуруповерта кирпичной, древесной, гипсовой пылью является нарушением условий эксплуатации и основанием для отказа изготовителя от гарантийных обязательств.

- Всегда следите за тем, чтобы шлицы отверточных насадок (бит) и головки саморезующих шурупов соответствовали друг другу по форме и размеру.

Техническое обслуживание



ВНИМАНИЕ! При выполнении любых операций по техническому обслуживанию выключите шуруповерт с помощью кнопки пуска и установите переключатель направления вращения в среднее положение. При техническом обслуживании зарядного устройства отсоедините вилку кабеля электропитания от розетки электросети.



• Шуруповерт требует систематического ухода и контроля над его техническим состоянием и работоспособностью. Для обеспечения длительной и безаварийной работы шуруповерта и Вашей личной безопасности необходимо выполнять следующие требования:

— перед началом работы всегда проверять общее техническое состояние шуруповерта путем визуального осмотра и пробного пуска;

— проверять исправность зарядного устройства и зарядного кабеля;

— проверять сверлильный патрон на отсутствие механических повреждений и износа.



• Во избежание перегрева обмоток и предупреждения осаждения пыли в электродвигателе, после окончания работы необходимо прочищать вентиляционные отверстия и протирать чистой ветошью наружные поверхности шуруповерта.

• После окончания работы с шуруповертом необходимо убрать рабочее место. Далее необходимо снять сверло или отверточную насадку и очистить шуруповерт от пыли. Уложить шуруповерт, зарядное устройство и оснастку в картонную коробку.

Транспортирование и правила хранения



Транспортирование

- Шурупверт упакован в соответствии с требованиями действующей нормативной и технической документации на его изготовление и поставку. Упакованный шурупверт транспортируется авиационным, железнодорожным, морским, речным и автомобильным транспортом. Перед транспортированием шурупверта следует снять отверточную насадку и свернуть кабель зарядного устройства.
- Транспортирование упакованных шурупвертов выполняют в соответствии с действующими техническими условиями и правилами перевозки грузов на используемом виде транспорта.

Правила хранения

- При постановке шурупверта на длительное хранение необходимо:
 - свернуть кабель электропитания зарядного устройства;
 - снять отверточную насадку или сверло;
 - очистить шурупверт и вентиляционные отверстия от пыли;
 - уложить шурупверт и зарядное устройство в картонную коробку.
- Хранить шурупверт следует в отапливаемом, вентилируемом помещении при отсутствии воздействия климатических факторов (атмосферные осадки, повышенная влажность и запыленность воздуха) при температуре воздуха не ниже +5°C и не выше +40°C при относительной влажности воздуха не выше 80 %.



Утилизация



Шурупверт и его упаковка подлежат вторичной переработке (рециклированию). Следует беречь от загрязнений окружающую среду. Нельзя сорить, и следует поддерживать чистоту при использовании шурупверта. Упаковку и упаковочные материалы шурупверта следует сдавать для переработки.



Утилизация

- Шурупверт изготовлен из безопасных для окружающей среды и здоровья человека материалов и веществ. Тем не менее, для предотвращения негативного воздействия на окружающую среду, по окончании использования шурупверта и непригодности к дальнейшей эксплуатации, это изделие подлежит сдаче в приемные пункты по переработке металлолома и пластмасс.
- Утилизация шурупверта заключается в полной разборке и последующей сортировке по видам материалов и веществ, для последующей переплавки или использования при вторичной переработке.
- Упаковку шурупверта следует утилизировать без нанесения экологического ущерба окружающей среде в соответствии с действующими нормами и правилами на территории страны использования данного оборудования.



Защита окружающей среды

- Настоящая инструкция по эксплуатации изготовлена из макулатуры по бесхлорной технологии, что позволяет в некоторой степени сохранять деревья, используемые для изготовления бумаги.
- Аккумуляторные батареи шурупверта нельзя утилизировать с бытовыми отходами, сжигать или бросать в воду. Аккумуляторные батареи следует отдельно собирать и подвергать экологически чистой утилизации.





Неисправности и методы их устранения

Таблица 3 «Неисправности и методы их устранения»

Внешнее проявление неисправностей	Вероятная причина	Метод устранения
Шуруповерт не работает	Разряжена аккумуляторная батарея	Произведите зарядку аккумуляторной батареи
Саморезующий шуруп не вворачивается в материал	Диаметр саморезующего шурупа большой, материал имеет высокую твердость.	Увеличьте величину крутящего момента с помощью регулятора
Отверточная насадка входит в шлицы винта, но не заворачивает его	Износ головки отверточной насадки	Замените отверточную насадку

Сведения о действиях при обнаружении неисправности



Сведения о действиях, которые необходимо предпринять при обнаружении неисправности ручного переносного электрифицированного инструмента

- При возникновении неисправностей в работе шуруповерта выполните действия указанные в таблице 3 «Неисправности и методы их устранения».
- При обнаружении других неисправностей пользователю (владельцу) шуруповерта необходимо обратиться в сервисный центр.
- **Уважаемый покупатель!** Актуальный список адресов сервисных центров, обслуживающих изделия торговой марки Кратон, находится на сайте компании «www.kraton.ru».

Гарантия изготовителя

Производитель гарантирует надежность работы изделия при условии соблюдения всех требований указанных в настоящей инструкции по эксплуатации.

Гарантийный срок эксплуатации изделия составляет 24 месяца со дня продажи розничной сетью. При условии регистрации товара на сайте www.kraton.ru в течение 30 дней с даты покупки, производитель предоставляет дополнительную гарантию на срок до 36 месяцев. В течение гарантийного срока владелец имеет право на бесплатный ремонт изделия по неисправностям, явившимся следствием производственных дефектов.

Гарантийный ремонт изделия производится только при наличии правильно оформленного гарантийного свидетельства (наименование изделия, модель, заводской номер, наименование торгующей организации, дата продажи, печать и подпись) и товарного чека.



Сканируйте QR-код мобильным телефоном для регистрации товара на странице сайта kraton.ru (clck.ru/JjtcF).

Гарантия производителя не распространяется:

- отсутствие, повреждение, изменение серийного номера изделия или в гарантийном свидетельстве;
 - повреждения вызванные действием агрессивных сред, высоких температур или иных внешних факторов дождь, снег, повышенная влажность и др., коррозия металлических частей;
 - на случаи утраты или внесения исправлений в текст гарантийного свидетельства;
 - на инструменты с истекшим сроком гарантии;
 - на случаи обслуживания вне гарантийной мастерской, попытки самостоятельно устранить дефект или монтажа не предназначенных деталей, самостоятельного вскрытия инструмента (поврежденные шлицы винтов, пломбы, защитные наклейки и т. д.);
 - на случаи использования бытового изделия в производственных или иных целях, связанных с извлечением прибыли;
 - на случаи, если у изделия забыты вентиляционные каналы пылью и стружкой;
 - на случаи, если изделие вышло из строя при перегрузе и заклинивании (одновременный выход из строя ротора и статора, обеих обмоток статора);
 - на случаи сильного загрязнения инструмента как внешнего, так и внутреннего;
 - на случаи механического повреждения корпуса (сколы, трещины) и повреждений, вызванных воздействием агрессивных сред, высоких температур, высокой влажности;
 - на случаи механического повреждения сетевого шнура или штепселя;
 - на случаи, когда инструмент эксплуатировался с нарушением инструкции по эксплуатации;
 - на дефекты, которые являются результатом естественного износа;
 - на быстроизнашивающиеся части (стартер, угольные щетки, зубчатые ремни и колеса, резиновые уплотнения, сальники, защитные кожухи, направляющие ролики, втулки, стволы и т. п.), сменные принадлежности (аккумулятор, топливные или воздушные фильтры, свечи зажигания, пилки, ножи, элементы их крепления, патроны, подошвы, цанги, сверла, буры, шины, цепи, звездочки и т. п.);
 - на инструмент с частично либо полностью удаленным заводским номером, а также на случаи несоответствия данных на электроинструменте данным в гарантийном свидетельстве.
- Техническое обслуживание, проведение регламентных работ, регулировок, настроек, указанных в инструкции по эксплуатации, диагностика не относятся к гарантийным обязательствам и оплачиваются согласно действующим расценкам сервисного центра. Предметом гарантии не является неполная комплектация изделия, которая могла быть выявлена при продаже. Претензии от третьих лиц не принимаются.

Гарантийное свидетельство **КРАТОН**

Наименование _____

Модель _____

Артикул _____

Серийный
номер _____

Наименование
торгующей
организации _____

Дата продажи _____

Фамилия и
подпись про-
давца _____

М. П.

**Срок гарантии — 24 месяца + 36
месяцев при условии регистрации
на сайте kraton.ru**

ВНИМАНИЕ! Гарантийное свидетельство действительно при наличии даты продажи, подписи продавца и печати торгующей организации. На каждое изделие выписывается отдельное гарантийное свидетельство. В связи с удаленностью производителя от покупателя срок гарантийного ремонта не превышает 45 дней с даты обращения в авторизованный сервисный центр.

С правилами эксплуатации и условиями гарантии ознакомлен и согласен, паспорт изделия на русском языке получен, исправность и комплектность проверены в моем присутствии. Претензий не имею.

Наименование
предприятия
покупателя _____

Фамилия,
имя, отчество
покупателя _____

Гарантийный случай №1

Наименование _____

Модель _____

Артикул _____

Серийный номер _____

Сервисный центр _____

Дата приемки _____

Дата выдачи _____

Фамилия клиента _____

Подпись клиента _____

КРАТОН

М. П.

сервисного центра

Гарантийный случай №2

Наименование _____

Модель _____

Артикул _____

Серийный номер _____

Сервисный центр _____

Дата приемки _____

Дата выдачи _____

Фамилия клиента _____

Подпись клиента _____

КРАТОН

М. П.

сервисного центра

Гарантийный случай №3

Наименование _____

Модель _____

Артикул _____

Серийный номер _____

Сервисный центр _____

Дата приемки _____

Дата выдачи _____

Фамилия клиента _____

Подпись клиента _____

КРАТОН

М. П.

сервисного центра

